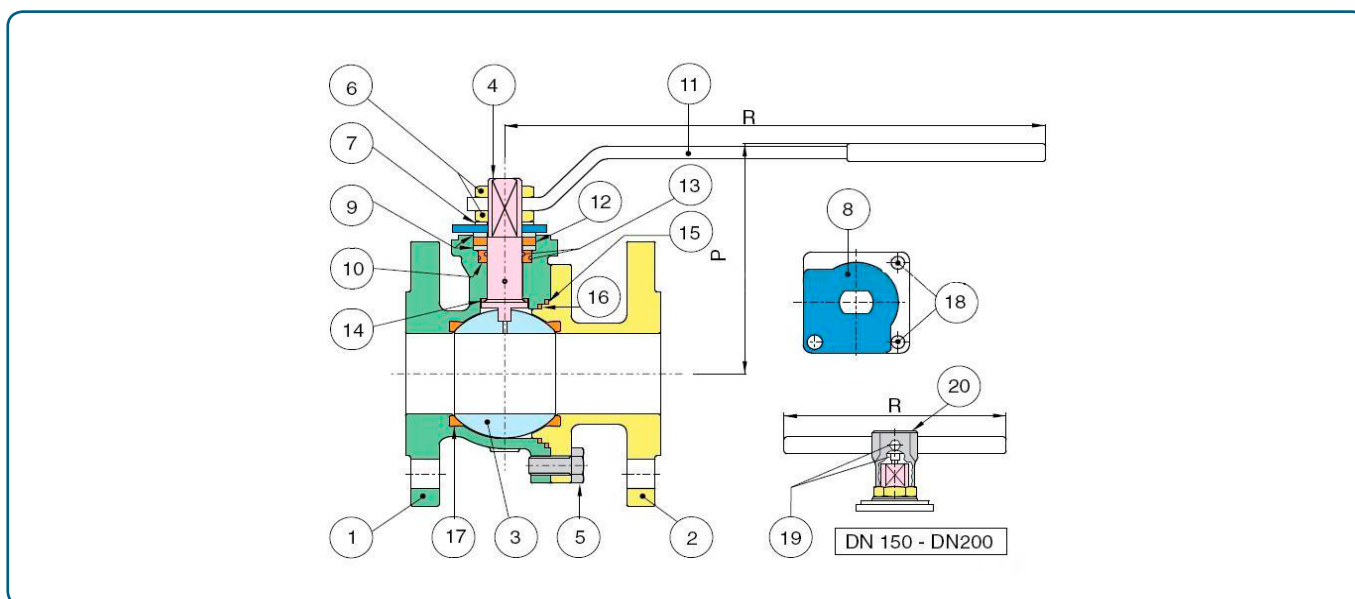


СЕРИЯ SPLIT-BODY ШАРОВОЙ КРАН МОДЕЛИ 760000



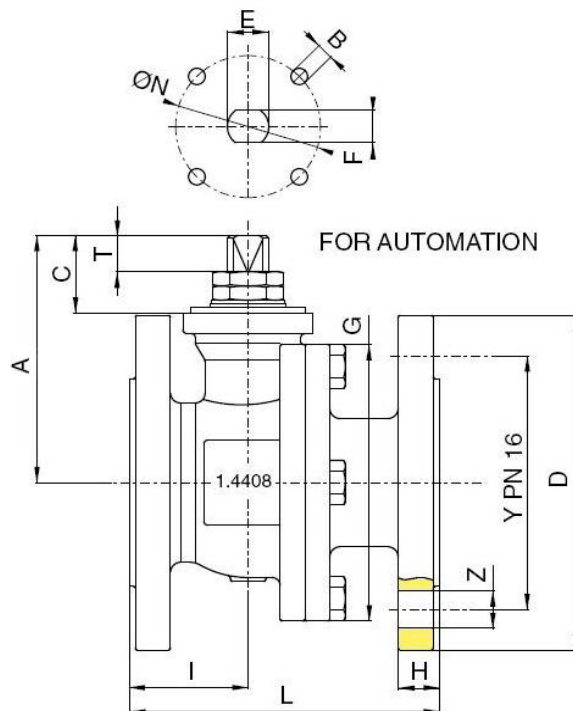
Полнопроходной шаровой кран, нержавеющая сталь,
 пожаробезопасный, антистатическое исполнение,
 межфланцевое расстояние по DIN3202-F4/F5
 Рабочая температура: -20°C / +160°C
 Направление потока: в обоих направлениях
 Размеры: От DN 15 до DN 200
 Управление: Ручка с углом поворота 90°

СПЕЦИФИКАЦИЯ МАТЕРИАЛОВ ШАРОВЫХ КРАНОВ МОДЕЛИ 760000



| ПОЗ. | НАИМЕНОВАНИЕ | 760000 | | КОЛ | |
|------|--------------------|--------------------------|------------------------|-----|---|
| 1 | Корпус | Нержавеющая сталь 1.4408 | | 1 | |
| 2 | Патрубок | Нержавеющая сталь 1.4408 | | 1 | |
| 3 | Шар | A182-F316/A351-CF8M | | 1 | |
| 4 | Шток | A182-F316 | | 1 | |
| 5 | Болт | Нерж сталь DN15-DN65 | Нерж сталь DN80-DN200 | 4 | 8 |
| 6 | Гайка | Нерж сталь DN125 | Нерж сталь DN150-DN200 | 2 | 1 |
| 7 | Пружинная шайба | Нерж. сталь | | 2 | |
| 8 | Стопор | A182-F316 | | 1 | |
| 9 | Шайба | A182-F316 | | 2 | |
| 10 | Уплотнение штока | PTFE | | 1 | |
| 11 | Ручка | A182-F316 | | 1 | |
| 12 | Уплотнение штока | Графойл | | 1 | |
| 13 | Кольцо | FKM | | 2 | |
| 14 | Шайба | PTFE | | 1 | |
| 15 | Уплотнение корпуса | Графойл | | 1 | |
| 16 | Уплотнение корпуса | PTFE | | 1 | |
| 17 | Уплотнение шара | PTFE | | 2 | |
| 18 | Болт | Нерж. сталь | | 2 | |
| 19 | Болт | Нерж. сталь | | 2 | |
| 20 | Ручка | EN-GJL-250 | | 1 | |

РАЗМЕРЫ ШАРОВЫХ КРАНОВ МОДЕЛИ 760000



| DN | D | Y | Z | I | L | G | R | P | A | C | T | H | E | F | N | B | KV | PN | Kг | |
|-------|-----|-----|-----|--------|------|-----|-------|-------|-----|------|------|------|----|-----|----|---------|-----|---------|----|--------|
| 1/2" | 15 | 95 | 65 | 4xØ14 | 49 | 115 | 71 | 131 | 88 | 52 | 19 | 8 | 16 | M10 | 7 | 42 F04 | M5 | 19.2 | 40 | 2,5 |
| 3/4" | 20 | 105 | 75 | 4xØ14 | 51 | 120 | 73,5 | 131 | 93 | 56 | 19 | 8 | 18 | M10 | 7 | 42 F04 | M5 | 35.0 | 40 | 3,2 |
| 1" | 25 | 115 | 85 | 4xØ14 | 54 | 125 | 90,5 | 174,5 | 89 | 72,5 | 27,5 | 13 | 18 | M12 | 8 | 50 F05 | M6 | 64.5 | 40 | 4,5 |
| 1"1/4 | 32 | 140 | 100 | 4xØ18 | 55 | 130 | 97 | 174,5 | 93 | 76 | 27,5 | 13 | 18 | M12 | 8 | 50 F05 | M6 | 103.8 | 40 | 5,8 |
| 1"1/2 | 40 | 150 | 110 | 4xØ18 | 51,5 | 140 | 114 | 250,5 | 133 | 107 | 30 | 10 | 18 | M16 | 10 | 50 F05 | M6 | 174.0 | 40 | 8,1 |
| 2" | 50 | 165 | 125 | 4xØ18 | 57,5 | 150 | 136,5 | 250,5 | 144 | 122 | 38,5 | 18 | 20 | M16 | 10 | 70 F07 | M8 | 301.3 | 40 | 11,4 |
| 2"1/2 | 65 | 185 | 145 | 4xØ18 | 61 | 170 | 167,6 | 321,5 | 154 | 133 | 39,5 | 18 | 20 | M20 | 14 | 70 F07 | M8 | 545.7 | 16 | 15,4 |
| 3" | 80 | 200 | 160 | 8xØ18 | 75,5 | 180 | 178,6 | 321,5 | 173 | 151 | 43 | 18 | 20 | M20 | 14 | 102 F10 | M10 | 872.5 | 16 | 20,5 |
| 4" | 100 | 220 | 180 | 8xØ18 | 80 | 190 | 208,6 | 381,5 | 187 | 165 | 43 | 18 | 20 | M24 | 18 | 102 F10 | M10 | 1363.3 | 16 | 26,8 |
| 5" | 125 | 250 | 210 | 8xØ18 | 149 | 200 | 273 | 381,5 | 209 | 187 | 43 | 18 | 22 | M24 | 18 | 102 F10 | M10 | 2360.3 | 16 | 50,2 |
| 6" | 150 | 285 | 240 | 8xØ22 | 157 | 210 | 311 | 700 | 305 | 245 | 68 | 27.5 | 22 | M42 | 30 | 125 F12 | M12 | 3671.1 | 16 | 75,7 |
| 8" | 200 | 340 | 295 | 12xØ22 | 190 | 400 | 402 | 700 | 348 | 288 | 68 | 27.5 | 24 | M42 | 30 | 125 F12 | M12 | 6816.6 | 16 | 104,0 |
| 10"* | 250 | 405 | 355 | 12xØ26 | 225 | 450 | 500 | - | - | 353 | 81 | 47 | 26 | M52 | 38 | 140 F14 | M16 | 11170.7 | 16 | 180,00 |
| 12"* | 300 | 460 | 410 | 12xØ26 | 250 | 500 | 560 | - | - | 384 | 81 | 47 | 28 | M52 | 38 | 140 F14 | M16 | 16805.6 | 16 | 226,00 |

* TRUNNION $\Delta p=10$ бар, поставляется без рукоятки

УСЛОВИЯ ЭКСПЛУАТАЦИИ

Установка в систему фиксированного трубопровода.

Дополнительная информация в каталоге Технических спецификаций.

Номинальное давление (P_н) в бар.

Для температур больше 80°C см. диаграмму в каталоге Технических спецификаций.

KV: коэффициент истечения, выраженный в м³/ч при дифференциальном давлении в 100 кПа.

Вакуум: макс. 10⁻³.

Пределы температуры: -20°C/ +160°C.

Направление потока: в двух направлениях.

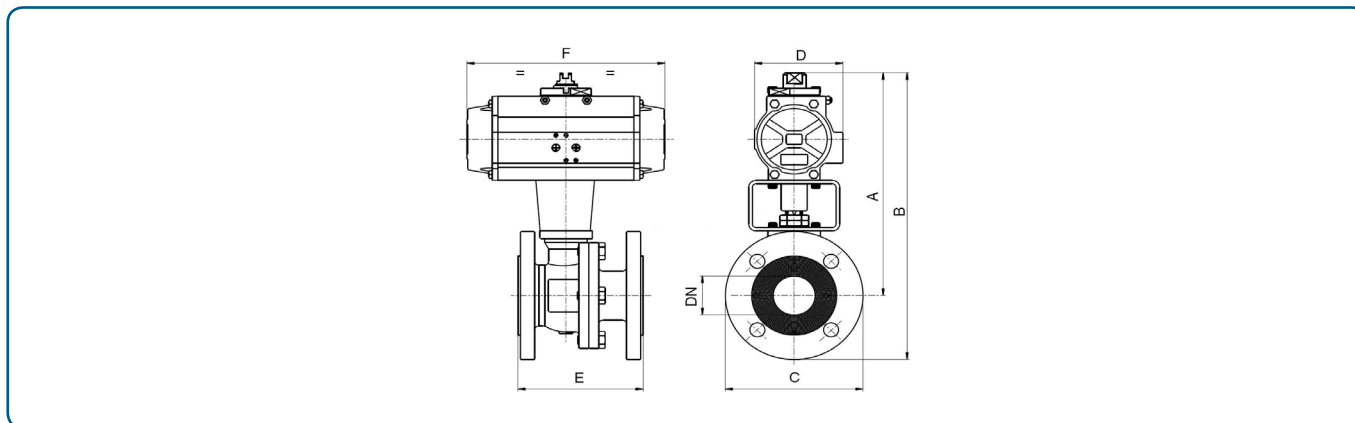
Рекомендуется использовать вентили в положении ОТКРЫТ или ЗАКРЫТ, избегая промежуточных положений и осуществлять срабатывание не менее двух раз в год.

ШАРОВОЙ КРАН МОДЕЛИ 760000 С ПНЕВМОПРИВОДОМ.



Максимальное давление управления: 8 бар
 Смазка привода: не требуется
 Присоединение давления управления: резьба (см. характеристики привода), либо площадка по стандарту NAMUR
 Исполнение привода:
 -стандарт (-20°C / +85°C)
 -низкотемпературное исполнение (-40°C / +85°C)
 -высокотемпературное исполнение (-20°C / +150°C)
 -привод покрытый тефлоном
 -никелированный привод
 -нержавеющий вал
 -окрашенный привод
 -привод полностью из нержавеющей стали

Шаровой кран модели 760000 с пневмоприводом Ду 15 - Ду 200.



Арт. 8P011700 Шаровой кран модели 760000 в сборе с пневмоприводами двойного действия. Привод подобран для давления управления 6 бар.

| Ду | 15 | 20 | 25 | 32 | 40 | 50 | 65 | 80 | 100 | 125 | 150 | 200 | 250* | 300* |
|---------------|--------------|--------------|--------------|--------------|--------------|--------------|--------------|--------------|---------------|---------------|---------------|---------------|---------------|---------------|
| Ру | 40 | 40 | 40 | 40 | 40 | 40 | 16 | 16 | 16 | 16 | 16 | 16 | 16 | 16 |
| A | 148 | 189 | 207 | 210 | 250 | 275 | 299 | 333 | 360 | 382 | 462 | 527 | 747 | 778 |
| B | 195 | 242 | 265 | 280 | 325 | 357 | 392 | 433 | 470 | 507 | 604 | 697 | 950 | 1008 |
| C | 95 | 105 | 115 | 140 | 150 | 165 | 185 | 200 | 220 | 250 | 285 | 340 | 405 | 460 |
| D | 45 | 71 | 71 | 71 | 81 | 95 | 106 | 106 | 123 | 123 | 148 | 164 | 249 | 249 |
| E | 115 | 120 | 125 | 130 | 140 | 150 | 170 | 180 | 190 | 325 | 350 | 400 | 450 | 500 |
| F | 110 | 141 | 141 | 141 | 164 | 210 | 241 | 241 | 275 | 275 | 372 | 435 | 690 | 690 |
| Привод | DA 32 | DA 52 | DA 52 | DA 52 | DA 63 | DA 75 | DA 85 | DA 85 | DA 100 | DA 100 | DA 125 | DA 140 | DA 230 | DA 230 |

* TRUNNION Δр=10 бар

Арт. 8P011800 Шаровой кран модели 760000 в сборе с пневмоприводами одностороннего действия*. Привод подобран для давления управления 6 бар.

| Ду | 15 | 20 | 25 | 32 | 40 | 50 | 65 | 80 | 100 | 125 | 150 | 200 | 250* | 300* |
|---------------|--------------|--------------|--------------|--------------|--------------|---------------|---------------|---------------|---------------|---------------|---------------|---------------|---------------|---------------|
| Ру | 40 | 40 | 40 | 40 | 40 | 40 | 16 | 16 | 16 | 16 | 16 | 16 | 16 | 16 |
| A | 184 | 200 | 219 | 222 | 282 | 302 | 346 | 393 | 407 | 452 | 508 | 552 | 947 | 978 |
| B | 232 | 253 | 277 | 292 | 357 | 385 | 439 | 493 | 517 | 577 | 651 | 722 | 1150 | 1208 |
| C | 95 | 105 | 115 | 140 | 150 | 165 | 185 | 200 | 220 | 250 | 285 | 340 | 405 | 460 |
| D | 71 | 81 | 81 | 81 | 106 | 123 | 137 | 148 | 148 | 164 | 186 | 186 | 402 | 402 |
| E | 115 | 120 | 125 | 130 | 140 | 150 | 170 | 180 | 190 | 325 | 350 | 400 | 450 | 500 |
| F | 141 | 164 | 164 | 164 | 241 | 275 | 333 | 372 | 372 | 435 | 500 | 500 | 881 | 881 |
| Привод | SR 52 | SR 63 | SR 63 | SR 63 | SR 85 | SR 100 | SR 115 | SR 125 | SR 125 | SR 140 | SR 160 | SR 160 | SR 330 | SR 330 |

* TRUNNION Δр=10 бар

*По умолчанию шаровой кран с пневмоприводом одностороннего действия поставляется в нормально открытом исполнении. Если требуется заказать нормально закрытый шаровой кран с пневмоприводом одностороннего действия, просьба указывать это при заказе.

Дополнительно поставляются:

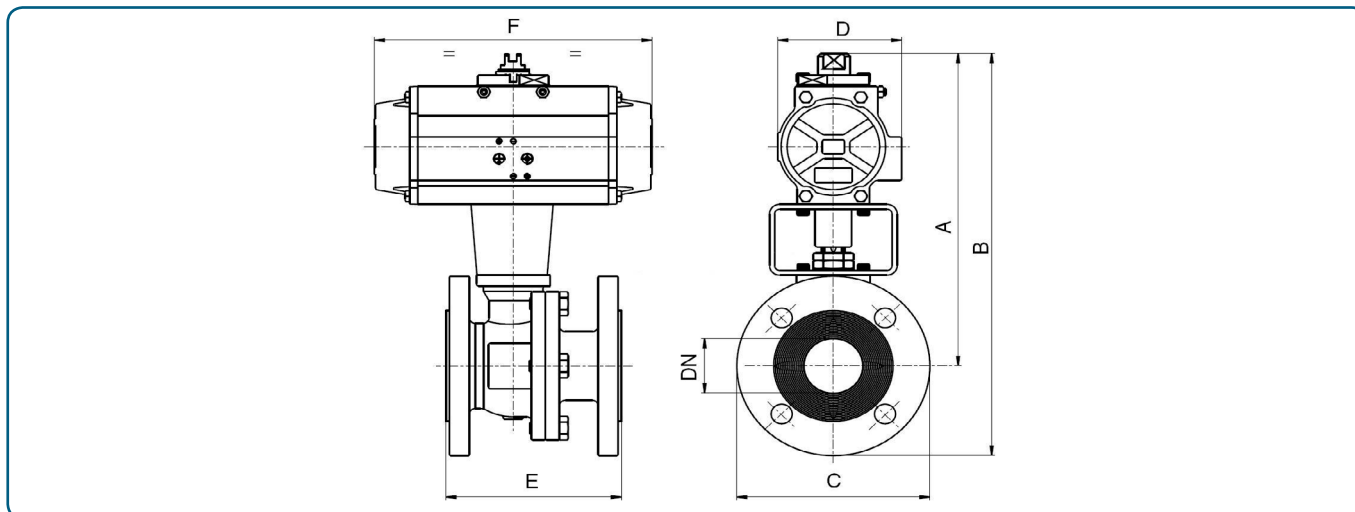
- Электропневматический позиционер 4-20мА (в том числе во взрывозащищенном исполнении, с нержавеющей корпусом)
- Пневматический позиционер 0,2-1 бар
- Блоки датчиков положения (в том числе взрывозащищенные)
- Ручной дублер
- Устройство экстренного открытия (для приводов двойного действия)
- Пневмораспределители по стандарту NAMUR со схемой работы 5/2, 3/2 с моностабильными и бистабильными управления
- Фитинги
- Пневматические трубопроводы

ШАРОВОЙ КРАН МОДЕЛИ 760000 С ПНЕВМОПРИВОДОМ, ПОКРЫТЫМ PTFE.



Максимальное давление управления: 8 бар
 Смазка привода: не требуется
 Присоединение давления управления: резьба (см. характеристики привода), либо площадка по стандарту NAMUR
 Исполнение привода:
 -стандарт (-20°C / +85°C)
 -низкотемпературное исполнение (-40°C / +85°C)
 -высокотемпературное исполнение (-20°C / +150°C)
 -привод покрытый тефлоном
 -никелированный привод
 -нержавеющий вал
 -окрашенный привод
 -привод полностью из нержавеющей стали

Шаровой кран модели 760000 с пневмоприводом, покрытым PTFE Ду 15 - Ду 200.



Арт. 8P0117TF Шаровой кран модели 760000 в сборе с пневмоприводом двойного действия, покрытым PTFE. Привод подобран для давления управления 6 бар.

| Ду | 15 | 20 | 25 | 32 | 40 | 50 | 65 | 80 | 100 | 125 | 150 | 200 |
|---------------|--------------|--------------|--------------|--------------|--------------|--------------|--------------|--------------|---------------|---------------|---------------|---------------|
| Ру | 40 | 40 | 40 | 40 | 40 | 40 | 16 | 16 | 16 | 16 | 16 | 16 |
| A | 148 | 189 | 207 | 210 | 250 | 275 | 299 | 333 | 360 | 382 | 462 | 527 |
| B | 195 | 242 | 265 | 280 | 325 | 357 | 392 | 433 | 470 | 507 | 604 | 697 |
| C | 95 | 105 | 115 | 140 | 150 | 165 | 185 | 200 | 220 | 250 | 285 | 340 |
| D | 45 | 71 | 71 | 71 | 81 | 95 | 106 | 106 | 123 | 123 | 148 | 164 |
| E | 115 | 120 | 125 | 130 | 140 | 150 | 170 | 180 | 190 | 325 | 350 | 400 |
| F | 110 | 141 | 141 | 141 | 164 | 210 | 241 | 241 | 275 | 275 | 372 | 435 |
| Привод | DA 32 | DA 52 | DA 52 | DA 52 | DA 63 | DA 75 | DA 85 | DA 85 | DA 100 | DA 100 | DA 125 | DA 140 |

Арт. 8P0118TF Шаровой кран модели 760000 в сборе с пневмоприводом одностороннего действия*, покрытым PTFE. Привод подобран для давления управления 6 бар.

| Ду | 15 | 20 | 25 | 32 | 40 | 50 | 65 | 80 | 100 | 125 | 150 | 200 |
|---------------|--------------|--------------|--------------|--------------|--------------|---------------|---------------|---------------|---------------|---------------|---------------|---------------|
| Ру | 40 | 40 | 40 | 40 | 40 | 40 | 16 | 16 | 16 | 16 | 16 | 16 |
| A | 184 | 200 | 219 | 222 | 282 | 302 | 346 | 393 | 407 | 452 | 508 | 552 |
| B | 232 | 253 | 277 | 292 | 357 | 385 | 439 | 493 | 517 | 577 | 651 | 722 |
| C | 95 | 105 | 115 | 140 | 150 | 165 | 185 | 200 | 220 | 250 | 285 | 340 |
| D | 71 | 81 | 81 | 81 | 106 | 123 | 137 | 148 | 148 | 164 | 186 | 186 |
| E | 115 | 120 | 125 | 130 | 140 | 150 | 170 | 180 | 190 | 325 | 350 | 400 |
| F | 141 | 164 | 164 | 164 | 241 | 275 | 333 | 372 | 372 | 435 | 500 | 500 |
| Привод | SR 52 | SR 63 | SR 63 | SR 63 | SR 85 | SR 100 | SR 115 | SR 125 | SR 125 | SR 140 | SR 160 | SR 160 |

*По умолчанию шаровой кран с пневмоприводом одностороннего действия поставляется в нормально открытом исполнении. Если требуется заказать нормально закрытый шаровой кран с пневмоприводом одностороннего действия, просьба указывать это при заказе.

Дополнительно поставляются:

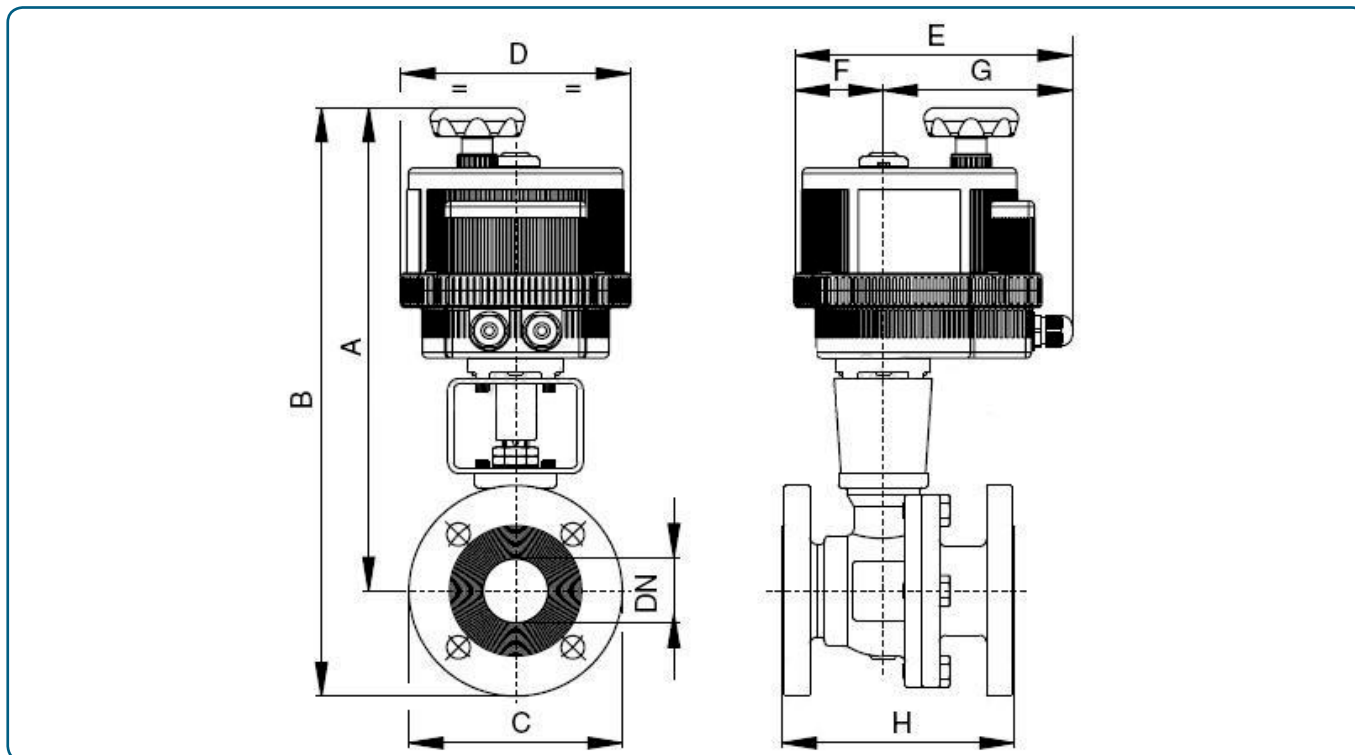
- Электропневматический позиционер 4-20мА (в том числе во взрывозащищенном исполнении, с нержавеющей корпусом)
- Пневматический позиционер 0,2-1 бар
- Блоки датчиков положения (в том числе взрывозащищенные)
- Ручной дублер
- Устройство экстренного открытия (для приводов двойного действия)
- Пневмораспределители по стандарту NAMUR со схемой работы 5/2, 3/2 с моностабильными и бистабильными управления
- Фитинги
- Пневматические трубопроводы

ШАРОВОЙ КРАН МОДЕЛИ 760000 С ЭЛЕКТРОПРИВОДОМ VALBIA.



Напряжение питания: 24V AC/DC, 12V DC, 100-240 V AC
 Датчики положения: входят в стандартную комплектацию
 Время срабатывания: см. характеристики привода
 Рабочая температура: -20°C / +55°C (так же имеются встроенные нагревательные элементы, которые включаются, если температура внутри привода опускается ниже -25°C)
 Защита: IP67
 Ручной дублер: входит в стандартную комплектацию

АПТ. 8E053*** Шаровой кран модели 760000 с электроприводом Ду 15 - Ду 150



| Ду | 15 | 20 | 25 | 32 | 40 | 50 | 65 | 80 | 100 | 125 | 150 |
|---------------|--------------|--------------|--------------|--------------|--------------|--------------|--------------|--------------|--------------|--------------|--------------|
| Ру | 40 | 40 | 40 | 40 | 40 | 40 | 16 | 16 | 16 | 16 | 16 |
| A | 225 | 229 | 294 | 324 | 351 | 359 | 386 | 420 | 435 | 458 | 491 |
| B | 272 | 282 | 351 | 394 | 426 | 441 | 478 | 520 | 544 | 583 | 634 |
| C | 95 | 105 | 115 | 140 | 150 | 165 | 185 | 200 | 220 | 250 | 285 |
| D | 123 | 123 | 157 | 185 | 185 | 185 | 211 | 211 | 211 | 222 | 222 |
| E | 164 | 164 | 191 | 215 | 215 | 215 | 237 | 237 | 237 | 247 | 247 |
| F | 43 | 43 | 61 | 68 | 68 | 68 | 84 | 84 | 84 | 77 | 77 |
| G | 121 | 121 | 130 | 147 | 147 | 147 | 153 | 153 | 153 | 170 | 170 |
| H | 115 | 120 | 125 | 130 | 140 | 150 | 170 | 180 | 190 | 325 | 350 |
| Привод | VB015 | VB015 | VB030 | VB060 | VB060 | VB060 | VB110 | VB110 | VB190 | VB270 | VB350 |

*** Код заказа

| | | | |
|----------------------|--------------------|--------------------|----------------------|
| Мод. VB 015 | 12V AC/DC + 001 | 24V AC/DC + 002 | 100-240V AC + 004 |
| Мод. VB 030 - VB 350 | 12V DC + 001 | | |

ШАРОВОЙ КРАН МОД. 760000